



Безопасное оборудование. Низкое напряжение. Блок управления скорость движения стрелы в начале и конце цикла, а так же остановку или реверс шлагбаума в случае обнаружения препятствия. (24 В).

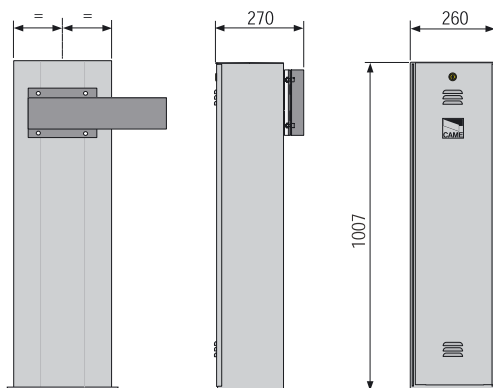
## ОСНОВНЫЕ ФУНКЦИИ

Основные характеристики серии GARD:

- **БЫСТРОЕ ПРОГРАММИРОВАНИЕ РАДИОБРЕЛКОВ.**
- **АВТОМАТИЧЕСКОЕ ЗАКРЫВАНИЕ:** шлагбаум закрывается автоматически по истечении установленного времени.
- **АМПЕРОМЕТРИЧЕСКИЙ ДАТЧИК,** реализующий функцию «обнаружения препятствия в зоне проезда», встроенный в блок управления автоматически определяет наличие препятствия и останавливает, либо изменяет направление движения стрелы (для моделей, с двигателем 24В).
- **РЕЖИМ «ПРИСУТВИЕ ОПЕРАТОРА»:** позволяет оператору перевести шлагбаум в ручной режим управления.
- **РЕГУЛИРОВКА СКОРОСТИ ОТКРЫВАНИЯ СТРЕЛЫ** (для моделей, работающих от 24В).
- **БЫСТРЫЙ ПОДЪЕМ СТРЕЛЫ** в случае обнаружения препятствия в зоне проезда.
- **ВОЗМОЖНОСТЬ ПОДКЛЮЧЕНИЯ ДВУХ СОГЛАСОВАННЫХ ШЛАГБАУМОВ.** Функция «ведущий-ведомый» максимально упрощает монтаж и подсоединение двух шлагбаумов.

## ГАБАРИТНЫЕ РАЗМЕРЫ

### G2500 / G4000



Автоматические шлагбаумы серии GARD поставляются как в правостороннем, так и в левостороннем исполнении. Корпуса шлагбаумов изготавливаются из анодированной окрашенной или нержавеющей стали AISI 304.



Конструкция корпуса шлагбаума позволяет разместить все необходимые устройства, обеспечивающие безопасность, например, фотоэлементы. (Тумба G4000)

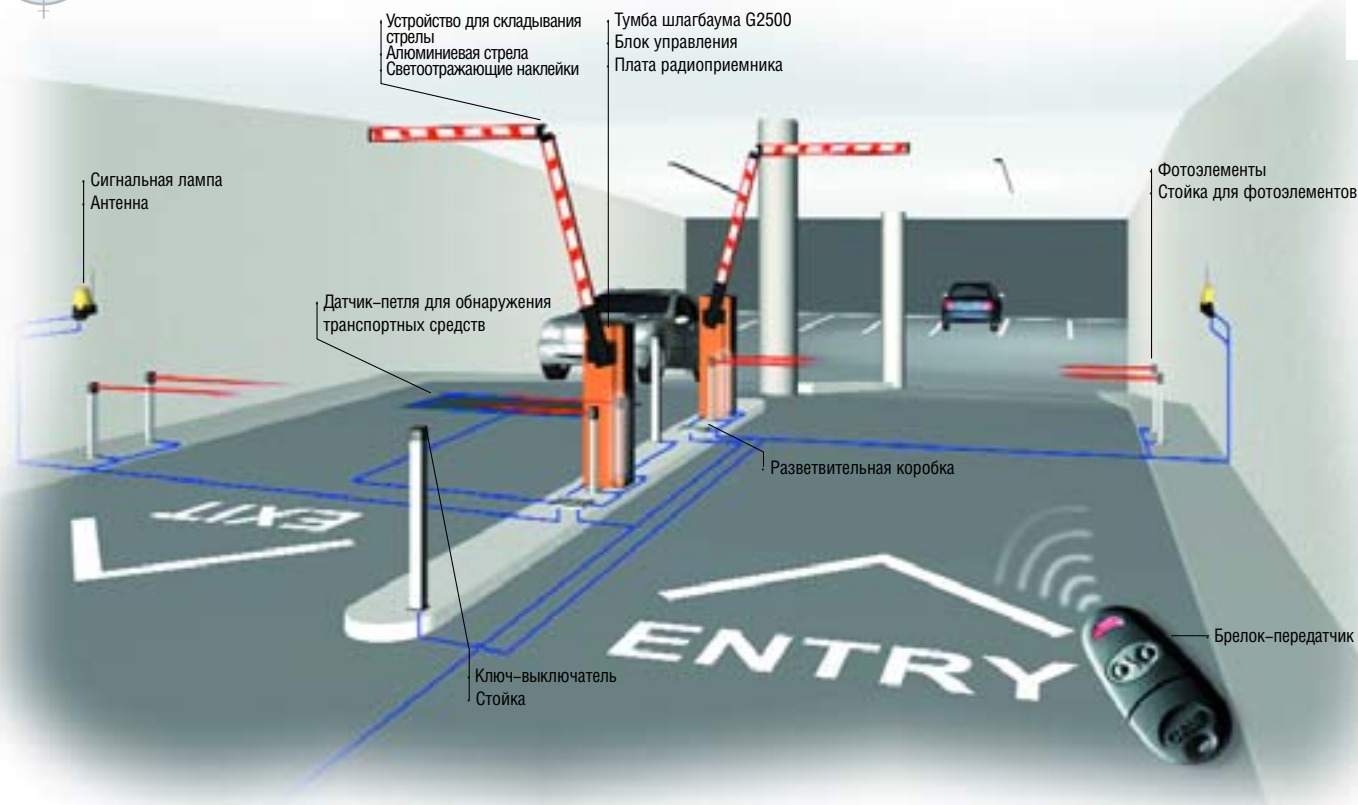
## МАКСИМАЛЬНАЯ ДЛИНА СТРЕЛЫ ПРИ ИСПОЛЬЗОВАНИИ ПРИНАДЛЕЖНОСТЕЙ ДЛЯ

Стрела без принадлежностей	Стрела с резиновыми накладками и сигнальными лампами	Стрела с подвижной опорой	Стрела с резиновыми накладками, сигнальными лампами и подвесной шторкой или подвижной опорой
4 м	3.5 м	3.5 м	2.5 м

## ТЕХНИЧЕСКИЕ ХАРАКТЕРИСТИКИ

Модели	G2500	G4000/4001
Класс защиты	IP 54	
Напряжение питания, В	~220 (50/60 Гц)	
Напряжение питания мотора, В	~220	=24
Максимальная мощность, Вт	120	300
Максимальный ток двигателя, А	1	15
Время полного открывания, с	2	2-6
Интенсивность использования, %	30	Интенсивное использование
Вращающий момент, Нм	70	200
Диапазон рабочих температур, °C	-20 +70	





**СТАНДАРТНАЯ КОМПЛЕКТАЦИЯ ДЛЯ ПРОЕЗДА ШИРИНОЙ ДО 2.5 М (220В)**

Артикул	Описание	Кол-во	Цена
001G2500	Тумба шлагбаума	1	
001G0251	Алюминиевая стрела 60x40x2700	1	
001G0461	Светоотражающие наклейки	1	
001KIARO N	Сигнальная лампа 220В	1	
001DIR10	Фотоэлементы безопасности	1	
001DIR-L	Стойка для фотоэлементов	2	
001SET-J	Ключ-выключатель	1	
001CSSN	Стойка для ключа-выключателя	1	
001RE432	Внешний приемник	1	
001TOP-432SA	Двухканальный брелок-передатчик	1	
001TOP-433N	Антенна	1	
001TOP-RG58	Антенный кабель	5 метров	
		<b>Итого:</b>	

**ПОЛНАЯ КОМПЛЕКТАЦИЯ ДЛЯ ПРОЕЗДА ШИРИНОЙ ДО 2.5 М**

Артикул	Описание	Кол-во	Цена
001G2500	Тумба шлагбаума	1	
001G0251	Алюминиевая стрела 60x40x2700	1	
001G0461	Светоотражающие наклейки	1	
001G0462	Опора для стрелы	1	
001KIARO N	Сигнальная лампа 220В	1	
001KIARO S	Кронштейн крепления сигнальной лампы	1	
001DIR10	Фотоэлементы безопасности	2	
001DIR-L	Стойка для фотоэлементов	4	
001S9000	Кодонаборная клавиатура	1	
001CSSN	Стойка для кодовой клавиатуры	1	
001RE432	Внешний приемник	1	
001TOP-432SA	Двухканальный брелок-передатчик	1	
001TOP-433N	Антенна	1	
001TOP-RG58	Антенный кабель	5 метров	
		<b>Итого:</b>	

Приведены лишь некоторые из возможных конфигураций оборудования. Для более полного соответствия такого оборудования специфическим требованиям по безопасности и функциональности в различных сферах применения рекомендуется изучить всю гамму предлагаемой фирмой продукции.



Алюминиевая стрела  
Резиновые накладки на стрелу  
Сигнальные лампы на стрелу  
Светоотражающие наклейки

Тумба шлагбаума G4000  
Блок управления  
Плата радиоприемника  
Система резервного питания



Подвижная опора

Шторка под стрелу

Сигнальная лампа  
Антенна  
Кронштейн крепления сигнальной лампы

Разветвительная коробка

Брелок-передатчик

Ключ-выключатель  
Стойка

Ключ-выключатель

Фотоэлементы безопасности

**СТАНДАРТНАЯ КОМПЛЕКТАЦИЯ ДЛЯ ПРОЕЗДА ШИРИНОЙ ДО 4 М**

Артикул	Описание	Кол-во	Цена
001G4000	Тумба шлагбаума	1	
001G0401	Алюминиевая стрела 60x40x4200	1	
001G0461	Светоотражающие наклейки	1	
001G0462	Опора для стрелы	1	
001KIARO 24N	Сигнальная лампа 24В	1	
001KIARO S	Кронштейн крепления сигнальной лампы	1	
001G04601	Адаптер для кронштейна	1	
001G0468	Кронштейн для крепления фотоэлемента	1	
001DOC-I	Фотоэлементы безопасности	1	
001DOC-LN	Стойка для фотоэлементов	1	
001SET-J	Ключ-выключатель	1	
001CSSN	Стойка для ключа-выключателя	1	
001AF43S	Плата радиоприемника	1	
001TOP-432SA	Двухканальный брелок-передатчик	1	
001TOP-433N	Антенна	1	
001TOP-RG58	Антенный кабель	2 метра	
<b>Итого:</b>			

**ПОЛНАЯ КОМПЛЕКТАЦИЯ ДЛЯ ПРОЕЗДА ШИРИНОЙ ДО 4 М**

Артикул	Описание	Кол-во	Цена
001G4001	Тумба шлагбаума из нержавеющей стали	1	
001G0401	Алюминиевая стрела 60x40x4200	1	
001G0461	Светоотражающие наклейки	1	
001G0403	Резиновые накладки на стрелу	1	
001G0462	Опора для стрелы	1	
001G0467	Шарнир для складывания стрелы	1	
001KIARO 24N	Сигнальная лампа 24В	1	
001KIARO S	Кронштейн крепления сигнальной лампы	1	
001G04601	Адаптер для кронштейна	1	
001G0468	Кронштейн для крепления фотоэлемента	1	
001DOC-I	Фотоэлементы безопасности	2	
001DOC-LN	Стойка для фотоэлементов	2	
001S9000	Кодонаборная клавиатура (радио)	1	
001CSSN	Стойка для кодовой клавиатуры	1	
001AF43S	Плата радиоприемника	1	
001TOP-432SA	Двухканальный брелок-передатчик	1	
001TOP-433N	Антенна	1	
001TOP-RG58	Антенный кабель	2 метра	
001LB35	Система резервного питания	1	
	Аккумуляторы (12В – 6Ач)	3	
<b>Итого:</b>			

Приведены лишь некоторые из возможных конфигураций оборудования. Для более полного соответствия такого оборудования специфическим требованиям по безопасности и функциональности в различных сферах применения рекомендуется изучить всю гамму предлагаемой фирмой продукции.

**G2500 ДЛЯ ПРОЕЗДА ШИРИНОЙ ДО 2.5 М**



Тумба шлагбаума RAL 2004, ~220В  
001 G2500



Светоотражающие наклейки 24 шт.  
001 G0461  
Алюминиевая стрела 60x40x2700  
001 G0251



Шарнир для складывания стрелы  
001 G0257



Опора для стрелы  
001 G0462

**G4000 ДЛЯ ПРОЕЗДА ШИРИНОЙ ДО 4 М**



Тумба шлагбаума RAL 2004, =24В  
001 G4000



Тумба шлагбаума =24В  
из нержавеющей стали  
001 G4001



Система резервного питания  
002 LB35



Алюминиевая стрела 60x40x4200  
001 G0401



Алюминиевая стрела круглого  
сечения 60x4200  
001 G0402



Светоотражающие наклейки 24 шт.  
001 G0461



Крепление стрелы круглого сечения  
G0402  
001 G0405



Резиновые накладки на стрелу  
G0401  
001 G0403



Сигнальные лампы 6 шт. 24В на  
стрелу G0401  
001 G0460



Адаптер для крепления KIARO S  
001 G04601



Шторка под стрелу G0401-G0402  
длиной 2 м  
001 G0465



Шарнир для складывания стрелы  
001 G0467



Опора для стрелы G0401-G0402  
001 G0462



Подвижная опора для стрелы  
G0401-G0402  
001 G0463



Кронштейн крепления  
фотоэлемента DOC  
001 G0468